

ПТВ 50-32М

Перв. примен.

Справ. №

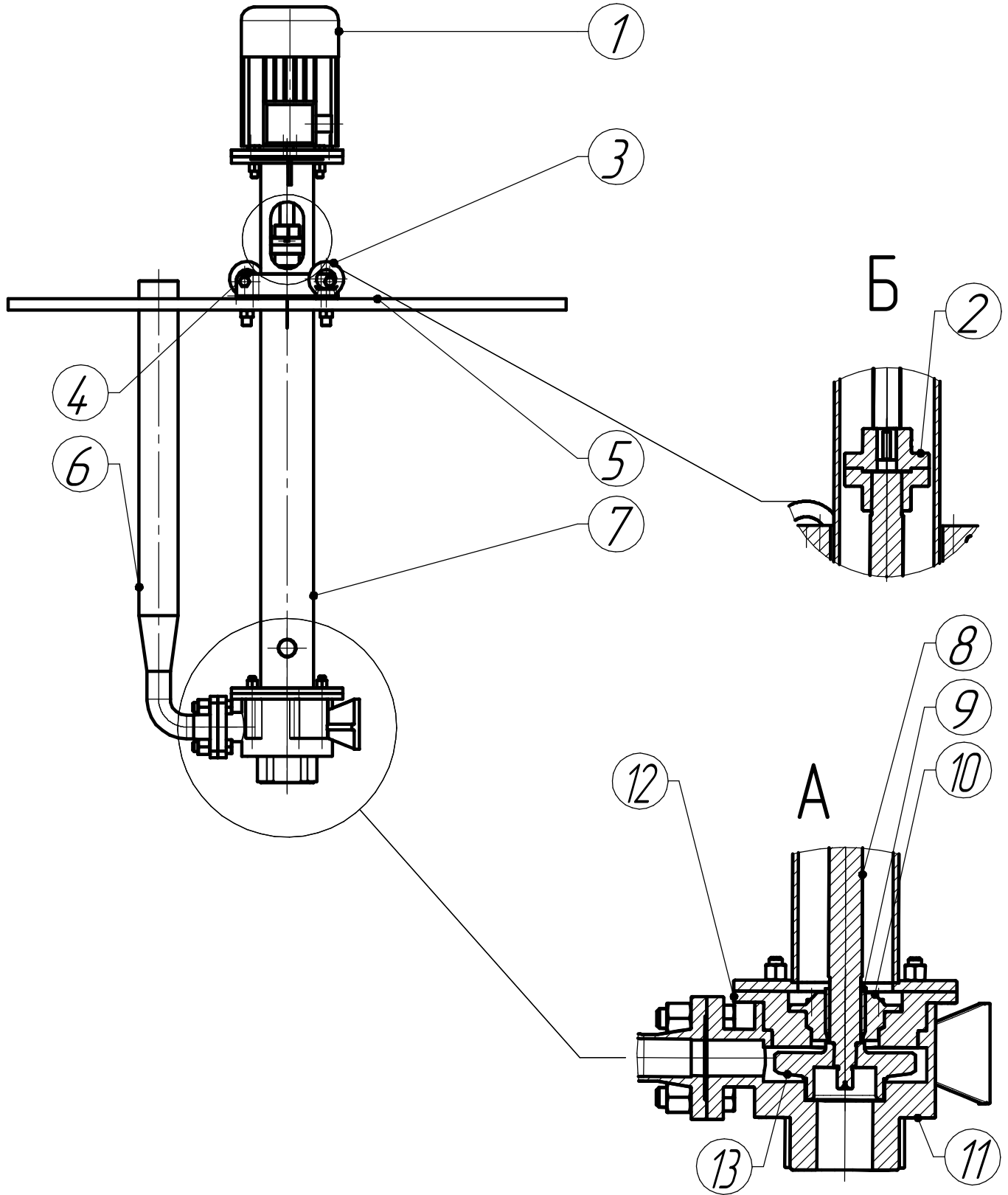
Подп. и дата

Инд. № дробл.

Взам. инв. №

Подп. и дата

Инд. № подл.



ПТВ 50-32М

Спецификация

Изм.	Лист	№ докум.	Подп.	Дата
Разраб.				
Пров.				
Т.контр.				
И.контр.				
Утв.				

Лит.	Масса	Масштаб
	-	1:10
Лист 1	Листов 3	
ООО "ОЕМ"		

Инв. № подл.		Подп. и дата		Взам. инв. №		Инв. № дубл.		Подп. и дата		Справ. №		Перв. примен.	
Формат	Зона	Поз.	Обозначение		Наименование		Кол.	Масса	Материал		Примечание		
		1	ППВ 50-32М.001.000		Электро-мотор		1	20	-		АИР 80 В2		
		2	ППВ 50-32М.000.012		Муфта		1	1,3	Сталь 45				
		3	ППВ 50-32М.000.020		Подъемное кольцо		2	-	Сталь 20				
		4	ППВ 50-32М.000.018		Скоба крепления		1	-	Сталь 20				
		5	ППВ 50-32М.000.019		Опора крепления		1	-	Сталь 20				
		6	ППВ 50-32М.000.012		Труба отвода		1	-	Сталь 20				
		7	ППВ 50-32М.000.008		Труба колонны		1	10,2	Сталь 20				
		8	ППВ 50-32М.000.001		Вал		1	4,5	Сталь 40x13				
		9	ППВ 50-32М.000.003		Подшипник скольжения		1	0,04	ВК8 ТУ 1967-019-23042805-2009				
		10	ППВ 50-32М.000.004		Корпус подшипника		1	0,9	Сталь 40x13				
		11	ППВ 50-32М.000.007		Корпус насоса		1	12,8	СЧ20				
		12	ППВ 50-32М.000.005		Фланец подшипника		1	5,4	Сталь 45				
		13	ППВ 50-32М.000.009		Рабочее колесо		1	-	СЧ20				

					ППВ 50-32М		
Изм.	Лист	№ докум.	Подп.	Дата	Спецификация		
Разраб.							
Пров.							
Н.контр.							
Утв.					000 "ОЕМ"		

Таблица соответствия марок материалов

Исполнение	DIN	AISI	ГОСТ
1	1.4021	420	20X13
2	1.4016	430	12X17
3	1.4301	304	12X18H9/12X18H10T
4	1.4948	304H	08X18H10
5	1.4306	304L	03X18H11
6	1.4541	321	08X18H10T
7	1.4401	316	03X17H14M2
8	1.4435	316S	03X17H14M3
9	1.4404	316L	03X17H14M3
10	1.4571	316Ti	03X17H14M2T
11	1.4845	310S	20X23H18
12			12X18H12M3TЛ

Инд. № подл.	Подп. и дата
Взам. инв. №	Инд. № докл.
Подп. и дата	

Изм.	Лист	№ докум.	Подп.	Дата